

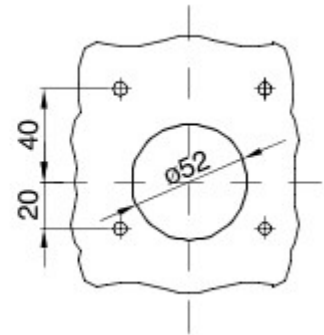
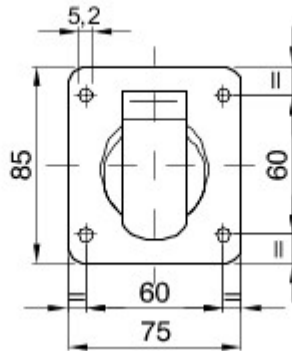
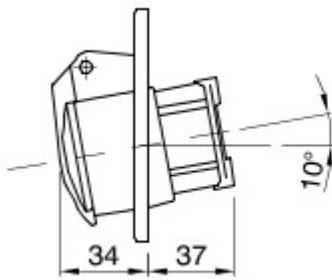


Ipari felhasználásra szánt csatlakozó dugók és csatlakozó-aljzatok sorozata, amely megfelel a nemzetközi szinten egységesített méret- és teljesítményszabványoknak (IEC 60309), a vonatkozó európai szabványoknak (EN 60309) és az olasz szabványoknak (CEI 23-12). A 63 és 125A névleges áramerősségű csatlakozó-aljzatok és csatlakozó dugók kiegészítő pilot érintkezővel (CP) szereltek az elektromos reteszelés létrehozásához. A sorozat 90° fix csatlakozó dugókkal és 10° és 90° fix csatlakozó-aljzatokkal egészül ki. A hüvelyek és csatlakozó tűskék szilárd sárgaréz rúdból készülnek (Pt típus. CuZn40Pb2 (Cu 58%, Zn 40%, Pb 2%)); elveszíthetetlen csavarokkal ellátott lazulási gátló csatlakozókkal, és kopásmentes kábel-tömszelencével rendelkező beépített kábelbilincssel.

Szín	Zöld	Névleges áramerősség (A)	16
IP védetség szintje	IP44	Pólusok száma	3P
Ütés állóság	IK08	Referencia H	4
Férőhely méretei	85x75	Típus	10° fokos süllyesztett csatlakozó-aljzat
Névleges feszültség	20-25V és 40-50 V	Feszültség	100 - 200 Hz
Csatlakozó szorítási kapacitás	1-2,5mm <sup>2</sup> rugalmas kábelek - 1,5-4mm <sup>2</sup> merev kábelek	Üzemi hőmérséklet	-25 +40 °C
Vezetékelés típusa	Csavarral	Elektronikai kód	2210
Izzóhuzalos vizsgálat:	850 °C (aktív alkatrészek) - 650 °C (passzív alkatrészek)	Üzemelések száma	> 5000
Engedélyezett túlfeszültség mértéke	22 A	Megszakítási kapacitás at 1,1 Un névleges feszültség esetén	20 A
Szigetelési ellenállás	> 10 MΩ	Hőállóság (golyós nyomópróba)	125 °C (aktív alkatrészek) - 80 °C (passzív alkatrészek)



### DIMENSIONAL



### TECHNICAL SYMBOLOGY

**IP**

IP44

**IK**

IK08



Csavarral

**GWT**

850 °C (aktív alkatrészek) - 650 °C (passzív alkatrészek) / 125 °C (aktív alkatrészek) - 80 °C (passzív alkatrészek)



### STANDARDS/APPROVALS

